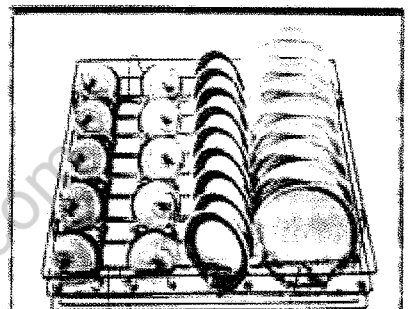
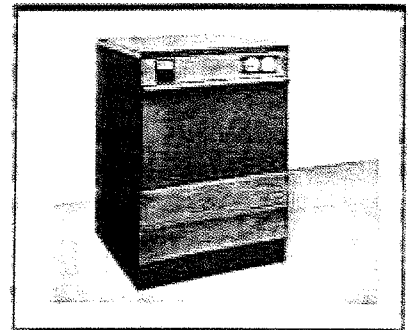
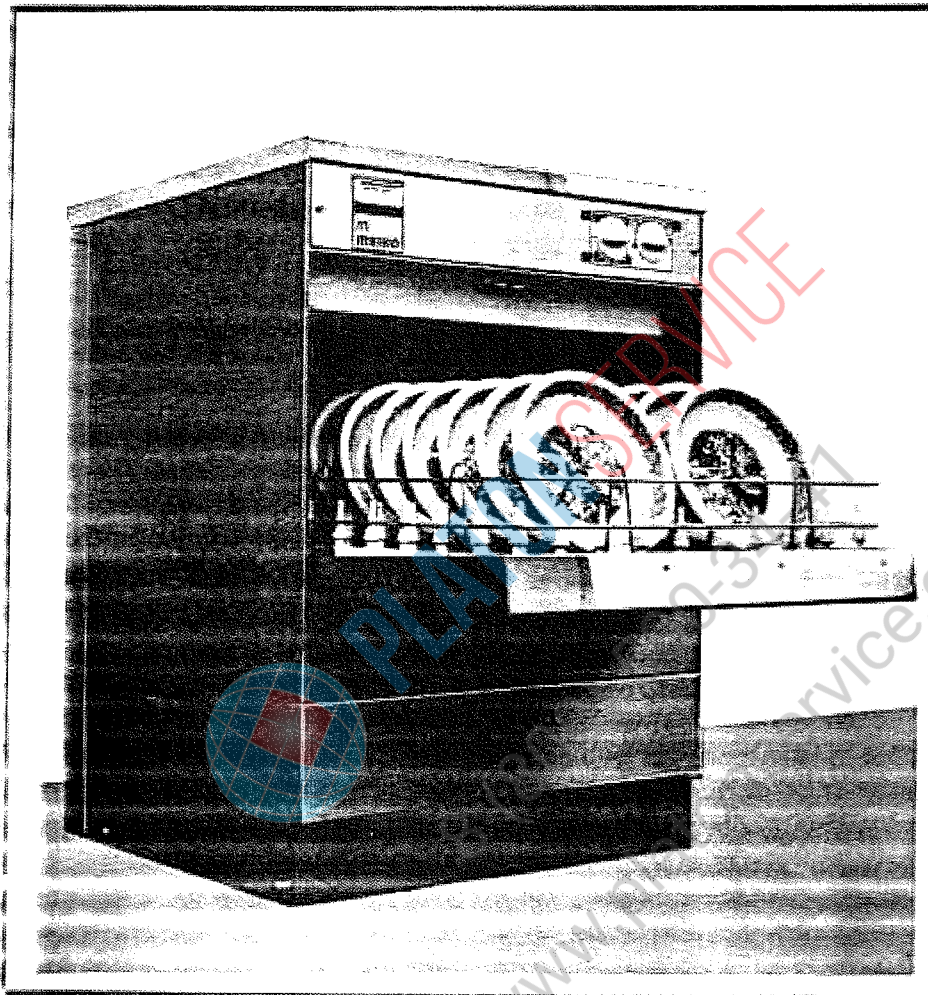
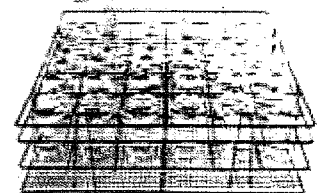


# Geschirrspülmaschine FV 60

**m**  
**MEIKO**



Universal -  
Kunststofffingerkorb



Gläserkorb

## Ausführung

Gesamtaufbau einschließlich Tank, Abdeckplatte und Verkleidung sind in Chromnickelstahl gefertigt.

Für die Wasch- und Spülvorrichtung sowie das Pumpengehäuse wird Chromnickelstahl verwendet, die übrigen Inneneinrichtungen bestehen aus korrosionsbeständigen Werkstoffen.

Tankfüllung mit elektronischer Füllstandautomatik und Tropfengenschutz gegen Mietpreis.

Diebstahlsicherungschalter schützt bei unbeachtlichem Öffnen der Maschine. Programmablauf mit zeiteinstellbarem Programmschalter. Wasch- und Spülsystem mit Düsenarmen oben und unten.

**Untertisch-Modell Typ FV 60 U**  
Spezialausführung des Typs FV 60 zum Einbau in Tischanlagen. Es entfallen die Seitenverkleidungen und die obere Abdeckung. Einbauhöhe: 820 mm.

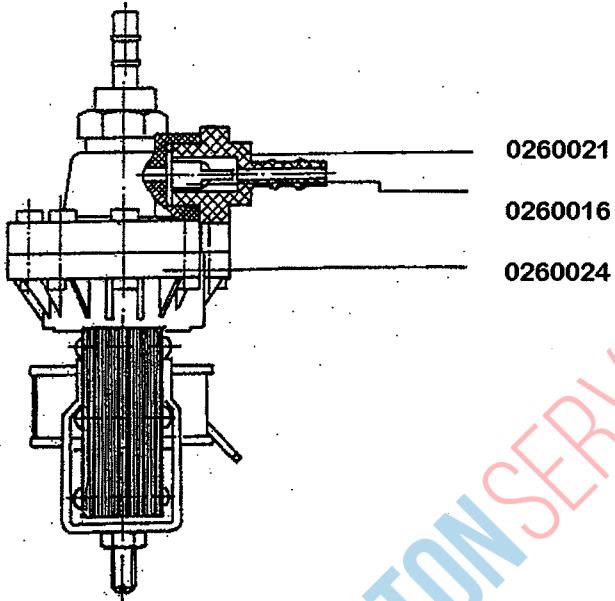
## Sockel-Modell Typ FV 60 S

Spezialausführung des Typs FV 60. Gesamthöhe der Maschine: 1250 mm. Korbefahrtshöhe: 820 mm.

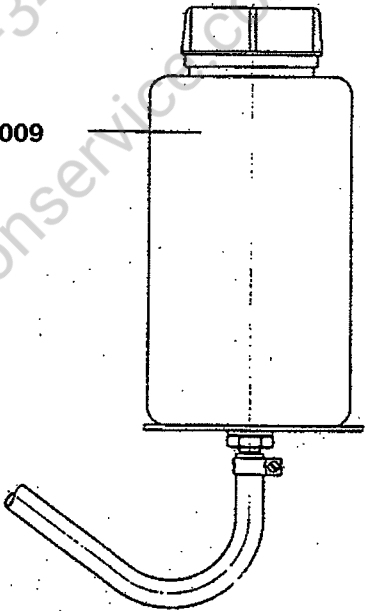
## Gläserspülmaschine Typ FV 60 G

Dieses Modell ist gegenüber der Normalausführung FV 60 mit einem speziellen Gläserwaschprogramm ausgerüstet. Auch diese Ausführung kann als Untertischmodell (FV 60 UG) oder als Sockelmodell (FV 60 SG) geliefert werden.

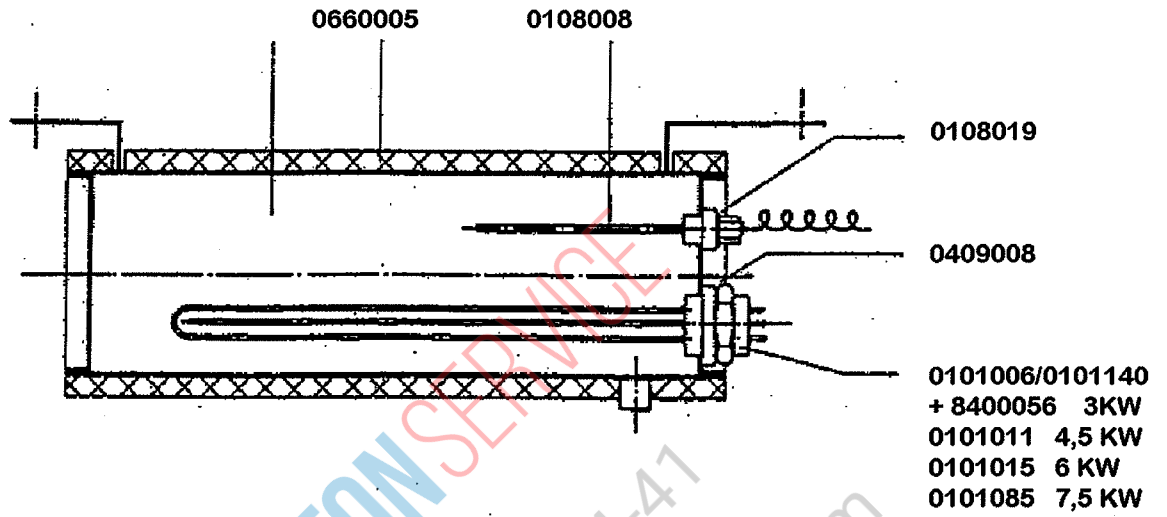
Dosiergerät



PLATON SERVICE  
8 (800) 500-34-47  
www.platonservice.com



# Einbauboiler

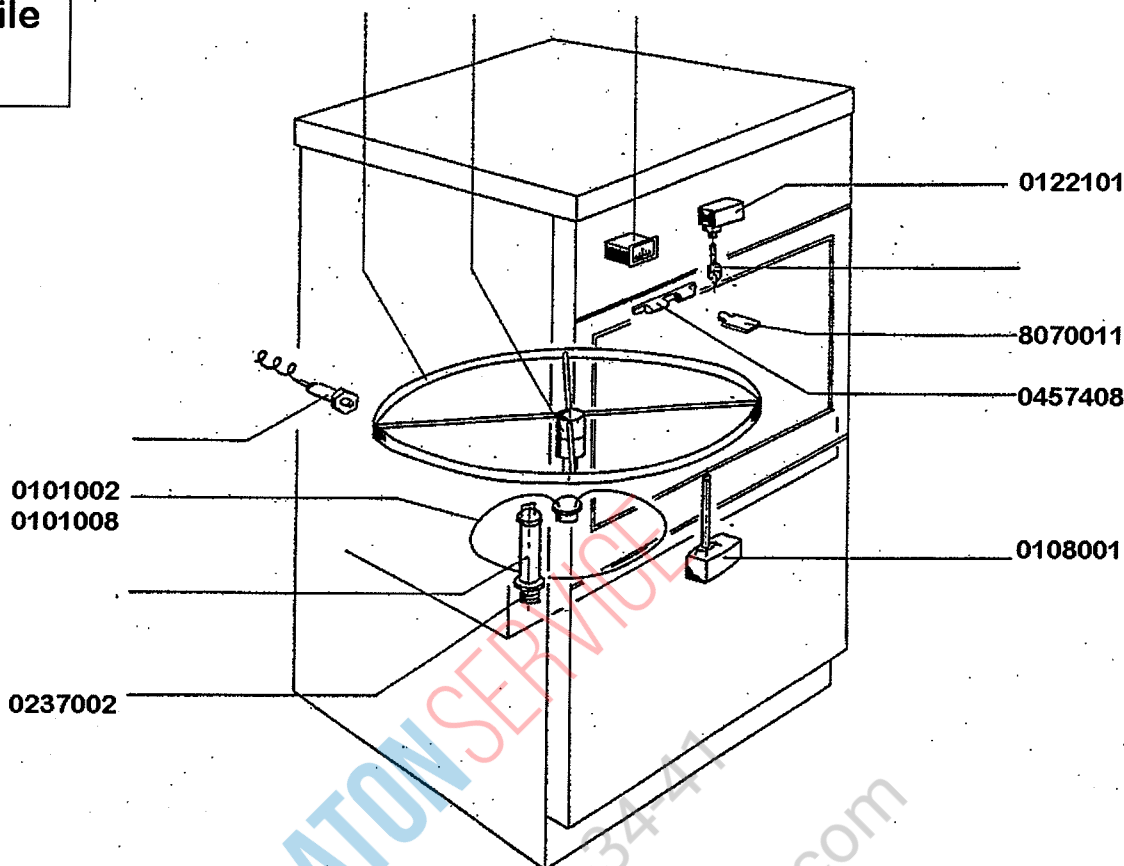


PLATON SERVICE  
8 (800) 500-34-41  
www.platonservice.com

gültig ab 1.4. 76

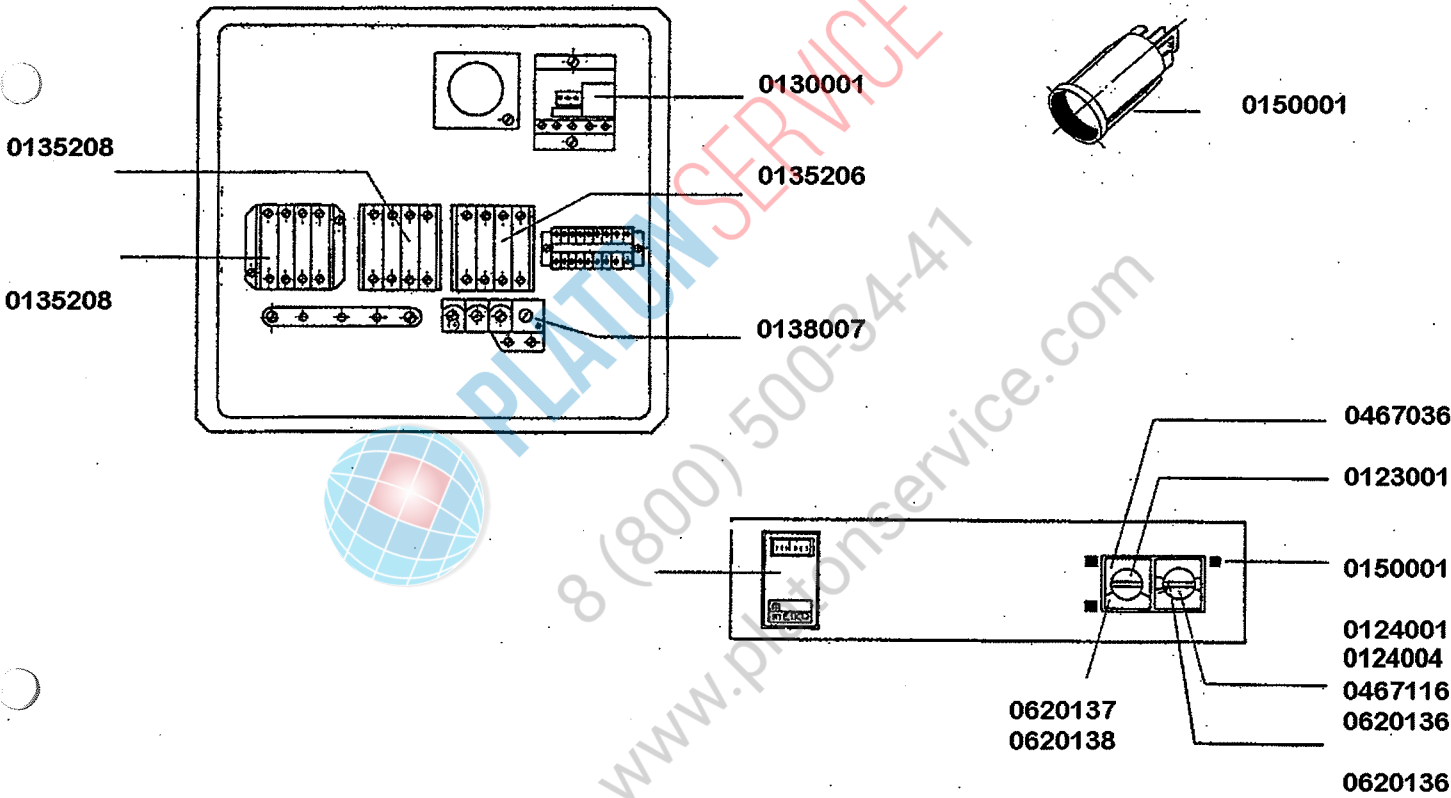
0465002

Einbauteile



PLATON SERVICE  
8 (800) 500-5474  
www.platonservice.com

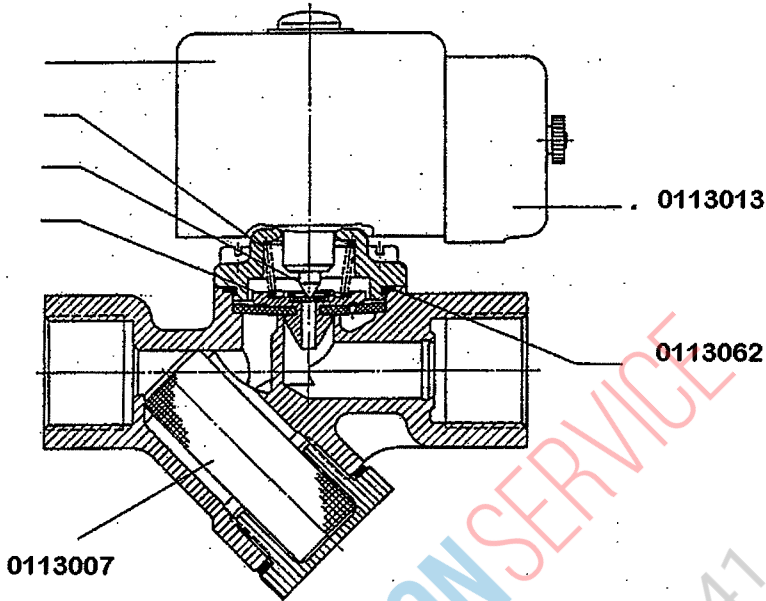
# Elektroinstallation



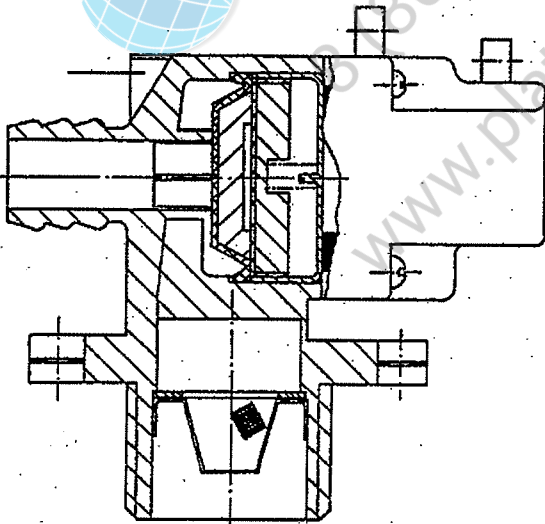
Magnetventil



0113009  
0113071  
0113008  
0113006  
0113061

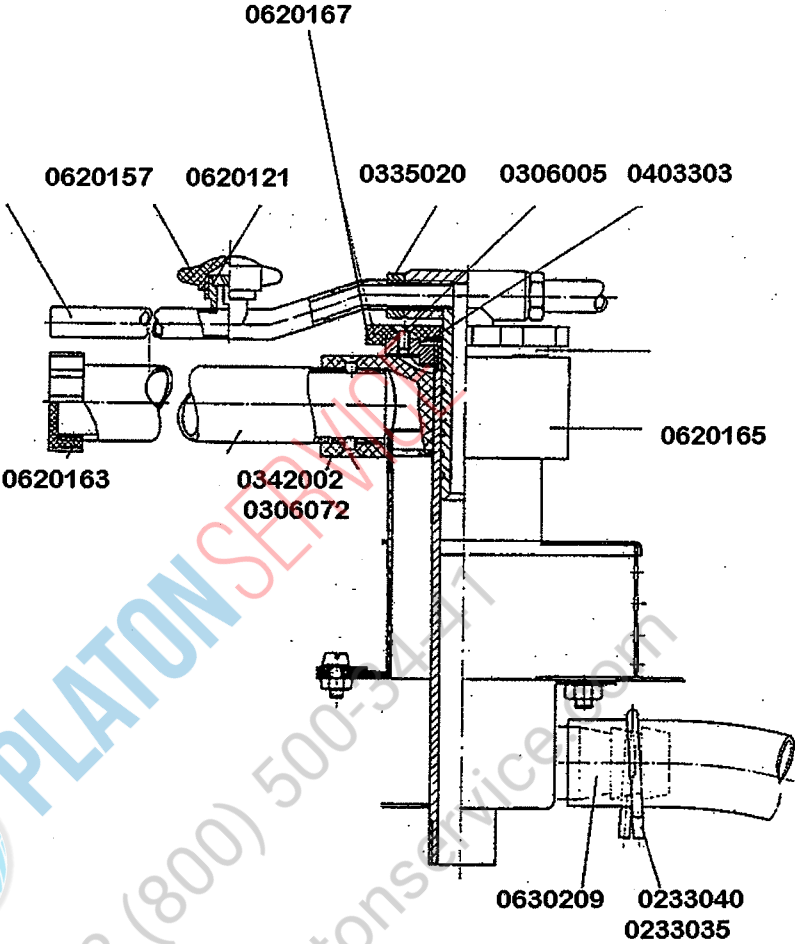


0113001



PLATON SERVICE  
(800) 500-34-47  
www.platonservice.com

Wasch und Nachspülsystem FV



Waschpumpe FV



0620134

0408046

0501014

